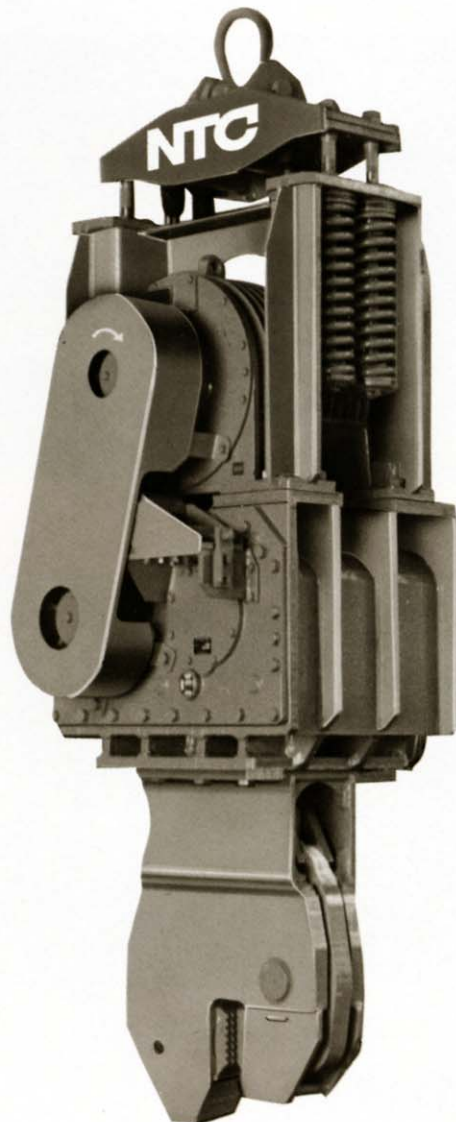


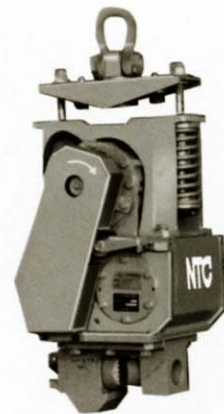
モーメント固定型、可変型の両タイプ—— バイブロNVA・NVCシリーズ。

NVA/NVC

NTCのバイブロ、NVA (モーメント固定型)、NVC (モーメント可変型) シリーズは、抗打機のベストセラー。優れた性能、使いやすさから、各地の工事現場で大好評を博しています。NVAタイプは、最適なパラメータ機構を有し、強い出力と抜群の耐久性が自慢。NVCタイプは、モーメントの10段階変換が可能で、プーリを変換するだけで高周波・低周波タイプに変換でき、現場条件に合わせてお選びいただけます。



NVC-120SS

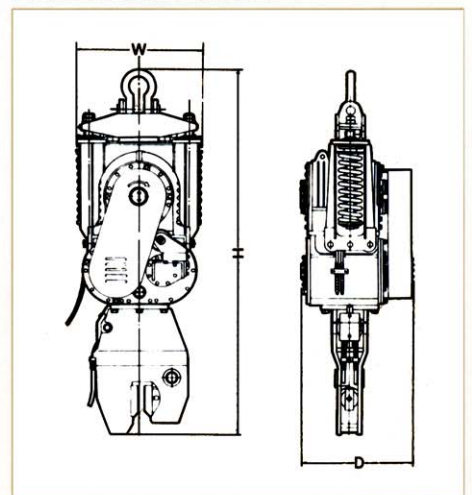


NVA-5SS



リモコンペンダント
40HP以上装備

■外形寸法図 (NVA・NVC)



■寸法表

(単位:mm)

		NVA					NVC		
		NVA-5SS	NVA-10SS	NVA-20SS	NVA-30SS	NVA-40SS	NVA-60SS	NVC-80SS	NVC-120SS
H	mm	1,165	2,040	2,250	2,590	2,620	2,960	3,205	3,680
W	mm	508	720	740	880	880	1,000	1,060	1,170
D	mm	473	497	634	778	778	1,008	1,089	1,191
重量	全装備 kg	450	910	1,300	2,050	2,200	3,600	4,880	6,900
	コントローラ kg	30	220	225	240	350	400	470	580

現場条件に合わせて最適の機種をお選びください。

■機械本体仕様(NVA・NVC)

		NVA-5SS	NVA-10SS	NVA-20SS	NVA-30SS	NVA-40SS	NVA-60SS	NVC-80SS			NVC-120SS			
モータ出力	kw	3.7	7.5	15	22	30	45	60			90			
偏心モーメント	kg-cm	180	400	800	1,100	1,500	2,200	2,400	3,000	4,100	3,000	4,100	5,000	
振動数	c.p.m.	1,200	1,200	1,200	1,200	1,200	1,200	1,100			1,100			
起振力	t	3.0	6.4	12.8	17.6	24.1	35.4	32.4	40.5	55.3	40.5	55.3	68.0	
理論振幅	mm	4.4	5.1	7.3	6.0	8.6	7.9	5.5	6.9	9.5	5.0	6.85	8.3	
理論加速度	g	7.1	8.2	11.6	9.7	13.8	12.6	7.8	10.7	13.4	6.8	9.2	11.3	
必要機材	クレーン吊容量	t 以上	2	2	4	8	8	10	12			16		
	電源容量	KVA	10	20	40	60	80	125			175			
	電源ケーブル (75m 以内)	mm ²	8	14	30	50	60	80			100			
打込能力	鋼矢板長さ	m	1型5	1型6	2型8	3型10	3型12	3型15			4型20			
	最大N値	砂質土	12	15	15	15	20	30			30			
		粘性土	8	8	8	8	10	15			15			

■機械本体仕様(NLP)

		NLP-20-2		NLP-40-2		NLP-60-2		NLP-80-2		
モータ出力	kw	15		30		45		60		
偏心モーメント	kg-cm	450	800	700~1,000	1,000~1,500	1,200~1,500	1,500~2,200	1,800~2,200	2,200~3,200	
振動数	c.p.m.	1,500	1,200	1,500	1,200	1,500	1,200	1,500	1,200	
起振力	t	11.2	12.8	17.6~25.2	16.1~24.2	30~37.8	24.2~35.4	45.3~55.4	35.4~51.6	
理論振幅	mm	3.0	5.4	2.5~3.6	3.6~5.4	2.8~3.5	3.5~5.2	3.5~4.2	4.2~6.2	
理論加速度	g	7.6	8.6	6.3~9.0	5.8~8.6	7.0~8.9	5.7~8.3	8.7~10.6	6.8~10.0	
必要機材	クレーン吊容量	t 以上	12		20		25		35	
	電源容量	KVA	50		100		150		200	
	電源ケーブル	mm ²	22		38		60		80	
打込能力	鋼矢板長さ	m	2型 6~8		3型 12		3型 15		4型 20	
	最大N値	砂質土	12		20~25		25~50		30~35	
		粘性土	6		10		15		20	



本社	〒105 東京都港区浜松町2-4-1 世界貿易センタービル	Tel. 03-435-4701	Fax. 03-435-4712
営業本部	〒105 東京都港区西新橋3-23-5 第24森ビル	Tel. 03-434-8280	Fax. 03-434-0384
大田営業所	〒373 群馬県太田市飯塚町1621 大沢第6ビル	Tel.0276-46-8737	Fax.0276-46-4063
長野営業所	〒386 長野県上田市中央3-4-15 大倉ビル	Tel.0268-25-3032	Fax.0268-25-2870
札幌営業所	〒060 札幌市中央区南一条東2-6-8 大通リバスセンタービル2号館	Tel.011-251-7936	Fax.011-251-2368
青森営業所	〒030 青森市大字浜田字豊田38-3	Tel.0177-22-7912	Fax.0177-74-2106
名古屋営業所	〒450 名古屋市中村区名駅4-6-23 第3堀内ビル	Tel.052-582-2805	Fax.052-583-1394
静岡営業所	〒430 静岡県浜松市田町327-24 万年橋パークビル	Tel.0534-56-2181	Fax.0534-52-2899
北陸営業所	〒939-15 富山県東砺波郡福野町100	Tel.0763-22-2175	Fax.0763-22-2743
大阪営業所	〒564 大阪府吹田市垂水町3-33-5	Tel. 06-389-8991	Fax. 06-389-8981
広島営業所	〒730 広島市中区大手町1-1-28 河内ビル	Tel.082-245-3731	Fax.082-245-3730
九州営業所	〒812 福岡市博多区博多駅前3-22-6 大野ビル	Tel.092-451-4380	Fax.092-475-0345
横浜工場	〒236 横浜市金沢区堀口120	Tel.045-781-2111	Fax.045-784-2316
富山工場	〒939-15 富山県東砺波郡福野町野尻662-1	Tel.0763-22-2161	Fax.0763-22-6218
富山第二工場	〒939-15 富山県東砺波郡福野町野尻662-1	Tel.0763-22-6835	Fax.0763-22-7131
テクニカルセンター横浜	〒236 横浜市金沢区堀口120	Tel.045-781-2111	Fax.045-784-2316
テクニカルセンター富山	〒939-15 富山県東砺波郡福野町野尻662-1	Tel.0763-22-6835	Fax.0763-22-7131
テクニカルセンター名古屋	〒454 名古屋市中川区小本1-505	Tel.052-351-3681	Fax.052-351-3699
テクニカルセンター大阪	〒564 大阪府吹田市垂水町3-33-5	Tel. 06-389-8991	Fax. 06-389-8981

販売店

*本カタログに記載されている仕様は、改良のため予告なく変更することがあります。