

SILENT PIER

SUPER AUTO

スーパーオート **75・100**

YELLOW
SERIES 
安全・幸福・挑戦



 GIKEN

スーパーオート仕様

	スーパーオート75	スーパーオート100	
本体	圧入力	75ton	100ton
	引抜き力	80ton	110ton
	ストローク	700mm	750mm
	圧入スピード	(1800rpm)4.5~16.7M/min (2000rpm)5.0~16.7M/min	(1800rpm)1.5~35.2M/min
	引抜きスピード	(1800rpm)4.8~14.1M/min (2000rpm)5.3~14.1M/min	(1800rpm)3.2~27.5M/min
	適応鋼矢板	U型400ピッチ IA~IVA	U型400ピッチ IA~IVA
	操作方法	ラジオ・コントロール	ラジオ・コントロール
	移動方法	自走式	自走式
	全長	1,670mm	2,070mm
	全幅	930mm	1,000mm
全高	2,140mm	2,285mm	
重量	3,900kg	5,900kg	
油圧ユニット	動力源	ディーゼルエンジン(ターボ付)	ディーゼルエンジン(ターボ付)
	定格出力	120PS/1800rpm(超低騒音)	200PS/1800rpm(超低騒音)
	最大出力	130PS/2000rpm	
	燃料タンク容量	200ℓ	350ℓ
	作動油タンク定容量	400ℓ	550ℓ
	全長	※①3,540mm	※①4,150mm
	全幅	※①1,660mm	※①1,705mm
	全高	※①2,270mm	※①2,350mm
	※①重量	2,900kg	3,900kg
	※①総重量	※①4,500kg	※①5,500kg
クローラ	操作方法	リモートコントロール	
	駆動方式	2ポンプ×2モーター(ユニット油圧源より分岐して使用)	
	走行速度	1.4km/h	
	重量	1,000kg	
反力架台	型式	アーム式	アーム式
	全長	2,680mm	2,680mm
	全幅	1,710mm	1,770mm
	全高	462mm	462mm
	重量	1,140kg	1,270kg

※① 20m油圧ホース、燃料満タン、作動油定容量を含む
 ※② クローラ、マルチボックス取付時

■マルチボックス

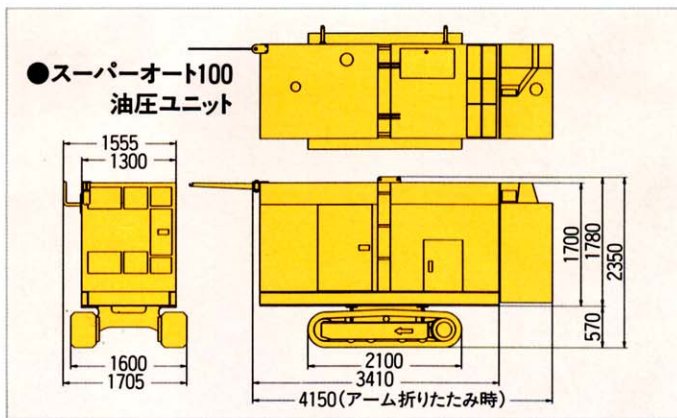
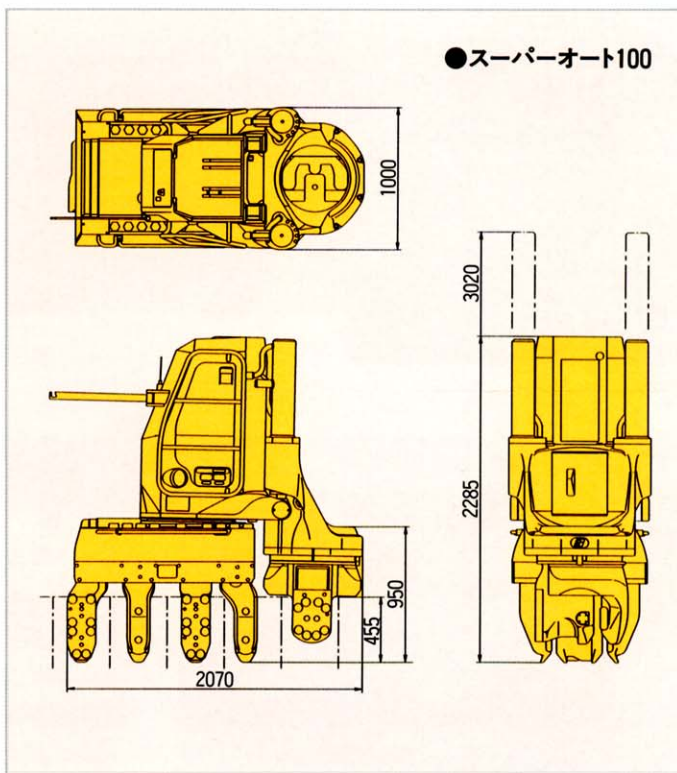
現場作業を想定して必要な機材をコンパクトに収納しました。
 溶接機/出力電流50A~180A(使用率40%)の直流溶接機。φ4mm棒使用可能。
 ガス切断器、各種工具類、重量600kg(ガスポンペ無し)

■レーザー仕様

●焦点調整/固定式 ●ビーム径/30m先で長径15mm(精円形状・太陽光下) ●
 クランプ幅/55mm ●重量/2kg ●微調整幅/おり角±4度(上下・左右)、(30m
 先で2m範囲)、上下-5~30度 ●電源/専用バッテリー ●稼働時間/約8時間
 ●充電時間/ユニット専用充電器・4時間、100V専用充電器・10時間 ●レーザー
 管出力/4.9mW(クラス3A)

■レーザー収納BOX仕様

●寸法/405(L)×320(W)×95(H) ●総重量/4kg(全品収納時) ●収納品/レ
 ーザー装置、下げ振り、100V充電器



※本機及び関連製品の仕様は予告なしに変更する場合があります。

株式会社 技研製作所

東京本社/〒140 東京都品川区東品川2丁目3番12号 シーフォートスクエアセンタービル
 高知本社/〒781-51 高知市布師田3948番地1
 海外事業本部/International House, 1St. Katharine's Way, London E1 9UN U.K.
 高知本社工場/〒781-51 高知市布師田3948番地1
 高知第二工場/〒780 高知市高須1784番地4
 東京工場/〒121 東京都足立区入谷3丁目15番8号
 関西工場/〒669-43 兵庫県上郡市島町矢代401番地
 有明SC/〒135 東京都江東区有明1丁目3番28号
 東京機材センター/〒334 埼玉県鳩ヶ谷市八幡木3丁目8番15号
 東京営業所/〒140 東京都品川区東品川2丁目3番12号 シーフォートスクエアセンタービル
 大阪営業所/〒533 大阪市東淀川区東中島1丁目19番4号 新大阪東口ビル
 名古屋営業所/〒466 名古屋市昭和区阿由知通4丁目11番2号 朝日生命ビル
 福岡営業所/〒812 福岡市博多区博多駅南4丁目2番10号 南近代ビル
 仙台営業所/〒980 仙台市青葉区本町3丁目4番18号 太陽生命仙台本町ビル
 広島営業所/〒732 広島市南区東荒神町3番35号 広島オフィスセンタービル
 四国営業所/〒780 高知市高須1784番地4
 北海道営業所/〒060 札幌市中央区北一条東1丁目4番1 サン経成ビル
 新潟営業所/〒950 新潟市鏡1丁目4番23号
 ロンドン事務所/International House, 1St. Katharine's Way, London E1 9UN U.K.
 オランダ事務所/Damsluisweg 13, 1332 EA Almere-De Vaart, The Netherlands
 シンガポール事務所/1 Shenton Way, #07-08 Robina House, Singapore 068803

☎(03)5460-6111 ☎(03)5460-6117
 ☎(0888)46-2933 ☎(0888)46-2939
 ☎(0)171-488-0073 ☎(0)171-488-0072
 ☎(0888)46-2933 ☎(0888)20-2015
 ☎(0888)83-1191 ☎(0888)84-2182
 ☎(03)3897-1110 ☎(03)3897-1104
 ☎(0795)85-2755 ☎(0795)80-3002
 ☎(03)3528-1690 ☎(03)5530-7061
 ☎(0482)86-0634
 ☎(03)5460-6111 ☎(03)5460-6117
 ☎(06)325-3850 ☎(06)323-6707
 ☎(052)853-1511 ☎(052)859-1100
 ☎(092)474-1939 ☎(092)415-3162
 ☎(022)261-7378 ☎(022)216-1257
 ☎(082)263-4536 ☎(082)506-1440
 ☎(0888)83-1191 ☎(0888)84-2182
 ☎(011)210-0020 ☎(011)210-0651
 ☎(025)245-8399 ☎(025)242-1721
 ☎(0)171-488-0073 ☎(0)171-488-0072
 ☎(0)36-532-8128 ☎(0)36-532-7477
 ☎(0)65-221-0220 ☎(0)65-222-0110